

CATALOGUE

1. Introduction.....	1
2. Spécifications et fonctionnalités.....	1
2.1 Spécifications	1
2.2 Fonctionnalités	1
2.3 Environnement de fonctionnement.....	1
3. Composants de l'équilibreuse dynamique.....	1
3.1 Machine	1
3.2 Système électrique	1
4. Mise en service de l'équilibreuse dynamique	2
4.1 Ouverture du colis et vérifications.....	2
4.2 Installation de la machine	2
4.3 Montage du capot.....	2
4.4 Montage de l'axe fileté sur l'arbre de l'équilibreuse	2
5. Ecrans LCD et fonctions clés	3
5.1 Contenus de l'affichage LCD.....	3
5.2 Signification des indicateurs.....	4
5.3 Signification des touches de fonctions	4
6. Montage et démontage de la roue.....	4
6.1 Vérification de la roue	4
6.2 Montage de la roue.....	4
6.3 Démontage de la roue	5
7. Saisie des données de la jante.....	5
7.1 Statut de mise sous tension de la machine.....	5
7.2 Saisie des données en mode d'équilibrage dynamique normal.....	5
7.3 Saisie des données en mode ALU-S.....	6
8. Calibrage de la machine.....	6
8.1 Calibrage du bras de mesure de distance.....	7
8.2 Calibrage du bras de mesure de diamètre	7
9. Etalonnage de l'équilibreuse	7
10. Equilibrage d'une roue.....	8
10.1 Changement du mode d'équilibrage.....	8
10.2 Procédure d'équilibrage en mode normal	9
10.3 Procédure d'équilibrage en mode ALU-S	9
★ Procédure d'équilibrage en mode masses collées manuellement.....	9
★ Procédure d'équilibrage en mode masses collées et réparties auto.....	10
10.4 Procédure d'équilibrage en mode ALU-1 à ALU-3	10
10.5 Procédure d'équilibrage en mode statique (ST).....	10
10.6 Procédure d'équilibrage en mode masses collées et cachées.....	11
★ Mode masses collées et réparties manuellement	11
★ Mode masses collées automatique	11
10.7 Nouveau calcul du balourd.....	11
11. Optimisation du balourd	12

12. Conversion grammes / onces.....	13
13. Conversion pouces / millimètres	13
14. Fonction et réglage du capot de protection	13
15. Réglage des autres fonctions.....	13
15.1 Réglage de la précision.....	13
15.2 Réglage du son des touches	14
15.3 Réglage de la brillance des écrans	14
16. Autodiagnostic de la machine.....	14
16.1 Vérification des écrans et indicateurs	14
16.2 Vérification du capteur de position.....	14
16.3 Vérification du bras de mesure de distance.....	14
16.4 Vérification du bras de mesure de diamètre	15
16.5 Vérification du capteur de pression.....	15
17. Consignes de sécurité et recherche de pannes	15
17.1 Consignes de sécurité	15
17.2 Recherche de pannes	15
18. Maintenance.....	16
18.1 Maintenance quotidienne par des non-professionnels.....	16
18.2 Maintenance par des professionnels.....	16
19. Liste des codes d'erreur	18
20. Schéma électrique.....	19
20.1 Connexion en 220 V.....	19
20.2 Connexion en 380 V.....	19
21. Vues éclatées.....	20
22. Liste des pièces détachées	23
Versions en vue éclatée et liste des pièces détachées	24
Liste des accessoires.....	25
figure 1 Schéma de principe	26

1. Introduction

Une roue déséquilibrée provoquera des sauts de roues sur route et des tremblements au niveau du volant pendant la conduite. Ces phénomènes peuvent perturber la conduite du chauffeur, augmenter le jeu au sein du système de direction, endommager les amortisseurs et diverses pièces associées, ainsi qu'accentuer la probabilité d'avoir un accident. Une roue bien équilibrée permettra d'éviter l'ensemble de ces problèmes. Vous venez de faire l'acquisition d'un équipement utilisant un nouveau LSI (circuit intégré à large plage), constituant un système permettant un processus d'acquisition et des informations de calculs à une vitesse élevée. Il est conseillé de lire attentivement ce manuel avant d'utiliser l'équipement, afin de s'assurer une utilisation correcte et en toute sécurité. Le démontage ou le remplacement de certaines pièces de l'équipement doit être évité. En effet, si une réparation est nécessaire, il est recommandé de prendre contact avec le service technique de votre fournisseur. Avant de procéder à un équilibrage de roue, assurez-vous que la roue soit fermement fixée. Il est déconseillé de porter de vêtements trop amples, afin d'éviter tout risque d'étranglement par entraînement de la machine. Seul un personnel habilité et avertit peut démarrer et utiliser la machine. L'équilibreuse ne doit pas être utilisée à des fins autres que celles préconisées dans ce manuel.

2. Spécifications et fonctionnalités

2.1 Spécifications

Poids maximal de la roue : 65 kg
 Puissance du moteur : 200 W
 Alimentation : 220 V / 50 Hz
 Précision : ± 1 g
 Vitesse de rotation : 200 tr/min
 Temps de cycle : 8 s
 Diamètre de jante : 10" ~ 24" (256 mm ~ 610 mm)
 Largeur de jante : 1.5" ~ 20" (40 mm ~ 510 mm)
 Niveau sonore : < 70 dB
 Poids : 102 kg
 Dimensions : 960 mm x 760 mm x 1160 mm

2.2 Fonctionnalités

Afficheur avec 9 zones, interface utilisateur flexible.
 Divers modes d'équilibrage avec application de masses collées, frappées, ou cachées etc.
 Données de la jante transmises automatiquement par le bras de mesure.
 Etalonnage intelligent et détermination automatique du mode d'équilibrage.
 Fonction autodiagnostic et système de protection.
 Utilisable avec jantes de diverses structures (acier et alliage).

2.3 Environnement de fonctionnement

Température : 5 ~ 50°C
 Altitude : ≤ 4000 m
 Humidité : $\leq 85\%$

3. Composition de l'équilibreuse dynamique

L'équilibreuse est composée d'une partie mécanique et d'un système électrique

3.1 Partie mécanique

La partie machine se compose d'un support, un support pivotant et d'un axe

principal de rotation. L'ensemble de ces éléments est fixé sur le châssis.

3.2 Système électrique

1. Le système informatique se compose d'un circuit LSI identique au microprocesseur d'une unité de contrôle multipoints et d'un clavier.
2. Bras de mesure automatique.
3. Le système de mesure de la vitesse et de positionnement se compose d'un engrenage et d'un composant opto-électronique.
4. Un moteur asynchrone biphasé alimente et contrôle le circuit.
5. Capteur de pression horizontale et verticale.
6. Capot de protection.

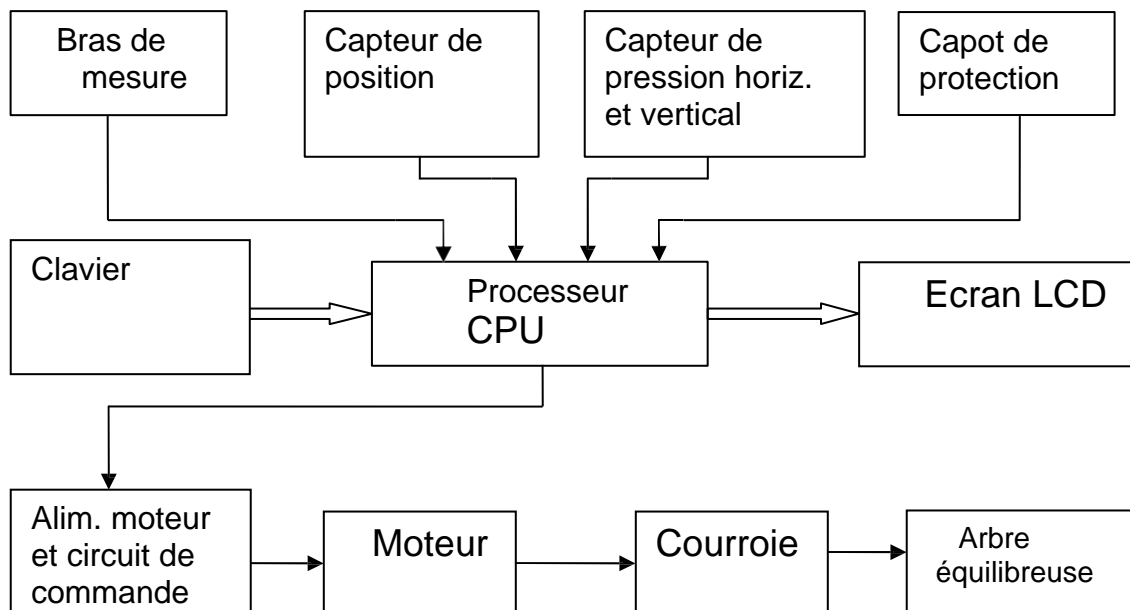


Figure 3-1

4. Mise en service de l'équilibreuse

4.1 Ouverture du colis et vérifications

Ouvrez le colis et vérifiez qu'aucun élément n'est endommagé. En cas de doute, n'utilisez pas l'équipement et contactez votre revendeur. Vous trouverez ci-dessous la liste des accessoires livrés en standard :

Axe fileté d'équilibreuse	1
Pince de masse	1
Clé Allen	1
Compas de mesure	1
Vis de blocage	1
Adaptateurs (cônes)	4
Masse étalon (100 g)	1
Capot de protection (option)	1

4.2 Installation de la machine

4.2.1 L'équilibreuse doit être installée sur un sol en béton ou un sol similaire. Un sol meuble peut entraîner des erreurs de mesure.

4.2.2 L'équilibreuse doit être placée à 50 cm de tout autre élément afin de garantir un fonctionnement correct.

4.2.3 Fixez l'équilibreuse au sol avec des chevilles au niveau des trous de montage sur la base de la machine.

4.3 Montage du capot

Installez le capot sur la machine (en option) : faites glisser le tube du capot sur l'axe (à l'arrière du coffre), puis fixez-le à l'aide de vis M10 x 65.

4.4 Installation de l'axe fileté sur l'arbre de l'équilibreuse

Montez l'axe fileté sur l'arbre de l'équilibreuse avec la vis, puis vissez fermement. (se référer à la figure 4-1)

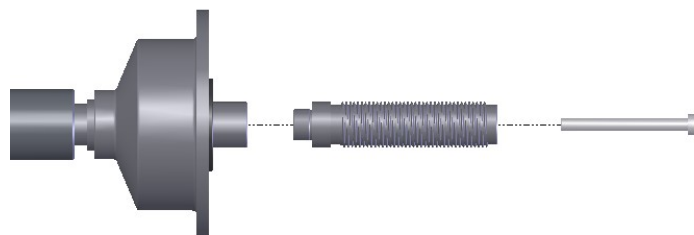


Figure 4-1

(**Remarque** : une roue peut être montée sur la tige avant qu'elle soit serrée, maintenez donc la roue avec vos mains afin d'éviter que la tige ne se dévisse).

5. Ecrans LCD et fonctions clés

5.1 Contenus de l'affichage LCD

LED 5 : lorsque vous saisissez les données de dimensions, l'écran indique une valeur 'a' ; puis indiquera après la mesure la position d'équilibrage interne

LED 6 : lorsque vous saisissez les données de dimensions, l'écran se basera sur différents modes pour afficher la valeur 'b' ou la valeur 'aE', puis affichera le menu de sélection des fonctions

LED 7 : lorsque vous saisissez les données de dimensions, l'écran indique la valeur 'd'; puis indiquera après la mesure la position d'équilibrage externe

Légende

1. Indicateur du mode d'équilibrage
2. Affichage du balourd intérieur
3. Indicateurs de l'afficheur LCD 6
4. Affichage du balourd extérieur
5. LCD 5
6. LCD 6
7. LCD 7
8. Affichage de la position d'équilibre interne
9. Affichage de la position d'équilibre externe

La figure 5-1 illustre les indicateurs

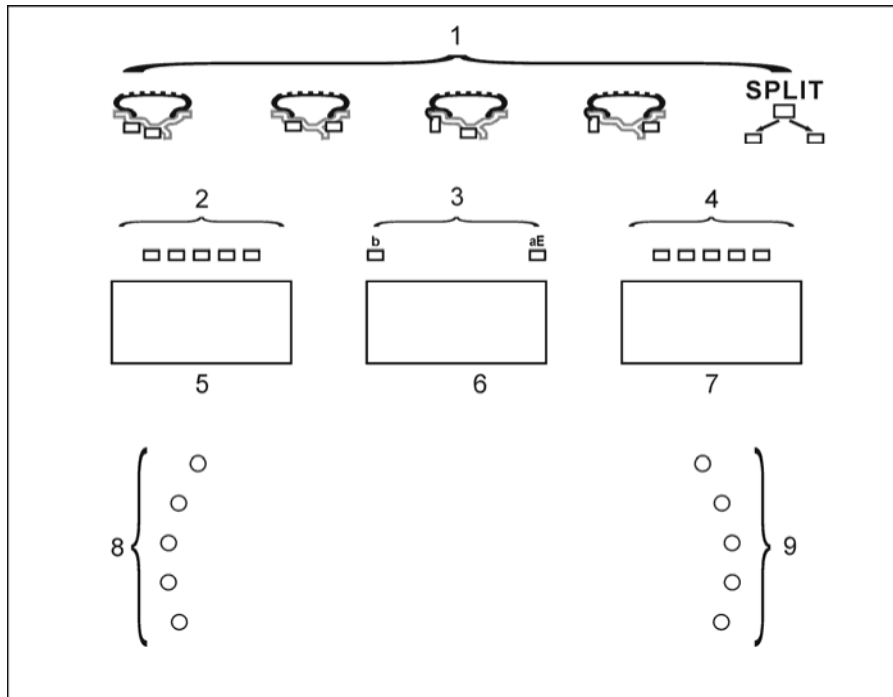


Figure 5-1

5.2 Signification des afficheurs

Indicateur lumineux du balourd intérieur :

Le mode ALU-S indique le balourd intérieur

Indicateur lumineux du balourd extérieur :

Le mode ALU-S indique le balourd extérieur

Indicateur du mode d'équilibrage :

Indique le mode activé

Indicateur de la position d'équilibre interne :

Indique la position d'équilibre interne quand tous les indicateurs sont allumés

Indicateur de la position d'équilibre externe :

Indique la position d'équilibre externe quand tous les indicateurs sont allumés

5.3 Signification des touches de fonctions

Figure 5-2 Clavier

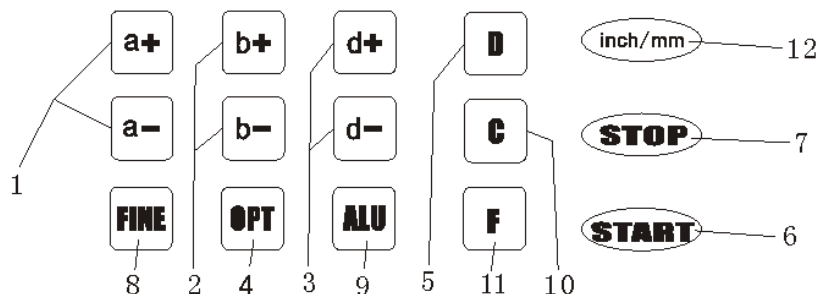


Figure 5-2

1- Réglage manuel du DEPORT (a)

2- Réglage manuel de la LARGEUR DE JANTE (b)

3- Réglage manuel du DIAMETRE (d)

4- Optimisation et répartition

5- Autodiagnostic, étalonnage et sélection du mode de répartition des masses

6- Touche de démarrage du cycle

- 7- Bouton d'arrêt d'urgence et de sélection de fonctions spéciales
- 8- Réglage de la précision
- 9- Sélection du mode d'équilibrage "ALU"
- 10- Nouveau calcul ou étalonnage
- 11- Sélection du mode d'équilibrage statique ou dynamique
- 12- Sélection de l'unité de mesure

Remarque : Appuyez sur les boutons de commande uniquement avec les doigts. Ne jamais utiliser la pince pour masses ni aucun autre objet pointu.

6. Montage et démontage d'une roue

6.1 Vérification de la roue

La roue doit être propre, exempte de sable ou poussière, et il est nécessaire de déposer les masses déjà présentes sur la roue. Vérifiez la pression du pneu, le positionnement de la jante et contrôlez l'absence de déformation des trous.

6.2 Montage de la roue

6.2.1 Sélectionnez le cône le plus adapté au trou central de la jante.

6.2.2 Il existe deux manières de monter la roue :

A. positionnement positif ou B. positionnement négatif.

6.2.2.1 Positionnement positif (référez vous à la figure 6-1) :

Ce positionnement est le plus courant. Il est simple à mettre en œuvre et s'applique aux jantes de structure commune en acier, ainsi qu'aux jantes alliage étroites.

6.2.2.2 Positionnement négatif (référez vous à la figure 6-2) :

Le positionnement négatif est utilisé afin de s'assurer que le trou intérieur de la jante en acier et l'axe fileté sont bien positionnés lorsque l'extérieur de la roue est déformé. Convient principalement pour les jantes épaisses.

6.2.3 Montez la roue et le cône sur l'axe fileté. Assurez-vous que le cône et la roue sont bien fixés avant d'actionner la pince de serrage. Assurez-vous que la roue puisse tourner une fois la pince de serrage installée.

6.3 Démonter la roue

6.3.1 Desserrez la pince de serrage et le cône du filetage.

6.3.2 Soulevez la roue et retirez-la de l'axe fileté.

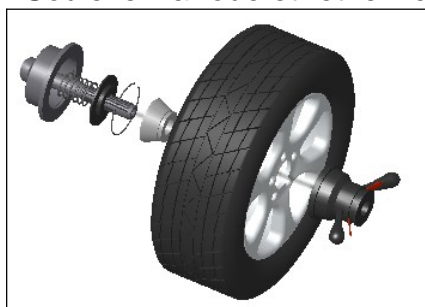


Figure 6-1

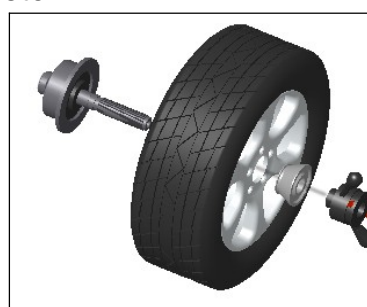


Figure 6-2

Remarque : ne faites pas glisser la roue sur l'axe fileté, afin d'éviter tout frottement et endommagement de ce dernier lors du montage / démontage de la roue.

7. Saisie des données de la jante

7.1 Statut de mise sous tension de la machine

Lorsque la machine est sous tension, elle se réinitialise automatiquement. La réinitialisation dure environ 2 secondes. La machine adopte automatiquement le mode d'équilibrage dynamique 2 plans (masses placées à l'intérieur et à l'extérieur du bord de la jante), comme en Figure 7-1, la machine est prête à collecter les données de la jante.

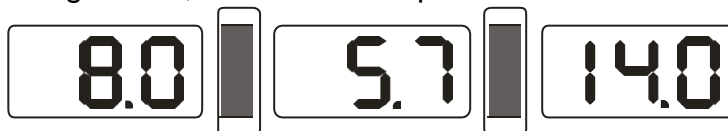


Figure 7-1

7.2 Saisie des données en mode d'équilibrage dynamique normal

7.2.1 Après la mise sous tension de la machine, le mode d'équilibrage normal est sélectionné par défaut

7.2.2 Saisissez les données de la jante :

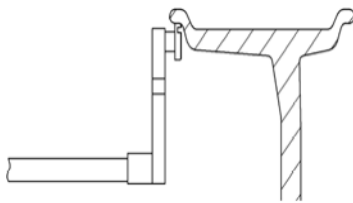


Figure 7-2

Tournez le bras de mesure, placez l'extrémité du bras de mesure contre la partie intérieure concave de la jante (figure 7-2). L'écran LCD est tout d'abord éteint, puis affiche les valeurs de la jante (voir figure 7-3).

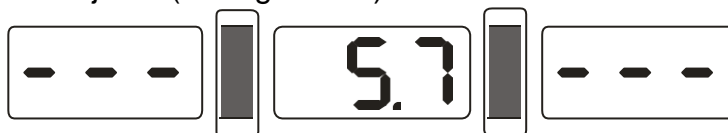


Figure 7-3

Une fois le bras de mesure revenu en position zéro, l'écran LCD affiche les valeurs de la jante.

7.2.3 Si les valeurs mesurées diffèrent de celles indiquées sur la jante, effectuez un calibrage de la machine avant de procéder à une nouvelle mesure ou de saisir les données de la jante manuellement.

7.2.4 Saisir la largeur de la jante

Utilisez le compas de mesure en plastique fourni, mesurez la largeur de la jante, puis appuyez sur la touche b+ ou b- pour saisir la valeur manuellement.

7.3 Saisie des données en mode ALU-S :

Normalement, en passant du mode normal à un autre mode, il n'est pas nécessaire de saisir les données une nouvelle fois, appuyez juste sur la touche ALU pour directement sélectionner le mode souhaité. Le mode ALU-S est un mode spécial, nécessitant une saisie spécifique. Il comprend les deux modes suivants (Figure 7-6) :



Figure 7-6

Conformément aux figures 7-7 ou 7-8, tournez le bras de mesure afin de le placer sur le bord intérieur de la jante (FI) (cette position est votre sélection pour coller les masses intérieures), mesurez la distance (a) et le diamètre (dI) intérieurs de la jante. Lorsque l'écran correspond à la figure 7-9, placez le bras de mesure sur le bord extérieur de la jante (FE) (cette position est votre sélection pour coller les masses extérieures), mesurez la distance (aE) et le diamètre (dE) extérieurs de la jante. Une fois la saisie terminée, l'écran est identique à la figure 7-10. Sélectionnez le mode ALU-S.

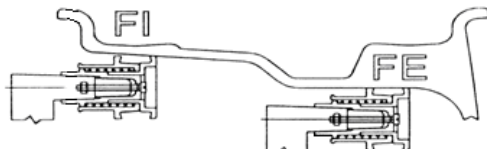


Figure 7-7

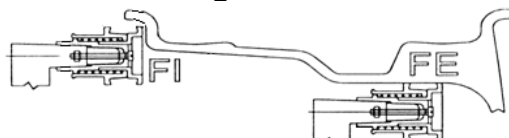


Figure 7-8

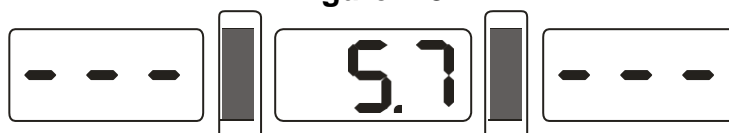


Figure 7-9



Figure 7-10

Après avoir replacé le bras de mesure en position zéro, l'écran LCD indiquera les valeurs de aE et dI. Ajustez la valeur de aI en appuyant sur a+ ou a- , ajustez la valeur de aE en appuyant sur b+, b- et ajustez dI en appuyant sur d+ ou d-. Appuyez sur la touche FINE pour afficher la valeur dE. Appuyez et maintenez la touche FINE tout en appuyant sur d+ ou d- afin d'ajuster la valeur dE.

8. Calibrage de la machine

La machine a été calibrée en usine, mais la valeur affichée peut varier du fait du transport. C'est pourquoi, l'utilisateur peut réaliser un calibrage avant d'utiliser l'équilibreuse. Après la mise sous tension, la machine est initialisée. L'utilisateur peut ensuite procéder au calibrage.

8.1 Calibrage du bras de mesure de distance

8.1.1 Appuyez et maintenez la touche STOP, tout en appuyant sur la touche FINE, (figure 8-1). Appuyez sur la touche STOP ou C pour annuler.



Figure 8-1

8.1.2 Placez le bras de mesure en position zéro et appuyez sur la touche ALU (figure 8-2). Appuyez sur la touche STOP ou C pour annuler.



Figure 8-2

- 8.1.3 Amenez le bras de mesure sur la position 15 et appuyez sur la touche ALU (figure 8-3). Ramenez le bras de mesure dans la position de repos pour terminer.

**Figure 8-3**

8.2 Calibrage du bras de mesure de diamètre

- 8.2.1 Montez une roue moyenne sur l'arbre. Appuyez et maintenez la touche STOP, tout en appuyant sur la touche OPT (figure 8-4). Appuyez sur la touche STOP pour annuler ;

**Figure 8-4**

- 8.2.2 Appuyez sur d+ ou d- pour programmer la valeur actuelle du diamètre, puis appuyez sur la touche ALU (figure 8-5) ;

**Figure 8-5**

- 8.2.3 Amenez l'extrémité du bras de mesure sur le bord intérieur de la jante (figure 7-2). Appuyez sur la touche ALU (figure 8-3). Une fois l'étalonnage terminé, amenez le bras de mesure dans la position de repos.

9. Etalonnage de l'équilibreuse

L'étalonnage de la machine a été effectué en usine. Néanmoins, en cas de longue distance de transport ou d'une longue durée d'utilisation, il est possible que certains paramètres systèmes aient varié, ce qui peut provoquer des erreurs. C'est pourquoi les utilisateurs ont la possibilité d'effectuer un étalonnage.

Lorsque la machine est mise sous tension, elle se réinitialise automatiquement (Figure 7-1). Ajoutez une masse sur une roue de dimensions moyennes montée sur l'arbre et équilibrez la roue. Suivez les étapes de saisie des données de la jante du chapitre 7 ;

- 9.1 Appuyez sur les touches D et C (Figure 9-1), fermez le capot de protection, appuyez sur la touche START puis allez au point 9.3. Appuyez sur la touche STOP ou C pour annuler ;

**Figure 9-1**

- 9.2 Après l'arrêt de la rotation (figure 9-2), ouvrez le capot de protection et ajoutez une masse d'étalonnage de 100g sur le flanc extérieur dans une position quelconque, refermez le capot de protection, appuyez sur la touche START et



passez à l'étape suivante. Appuyez sur la touche STOP ou C pour annuler ;

Figure 9-2

- 9.3 L'arrêt de la rotation (figure 9-3) marque la fin de l'étalonnage. Démontez la roue. L'équilibreuse est prête à être utilisée.



Figure 9-3

NB: lors de l'étalonnage, les données de la jante ainsi que la masse d'étalonnage de 100g doivent être corrects, faute de quoi les résultats risquent d'être erronés. En conséquence, toutes les mesures successives seront erronées.

10. Equilibrage d'une roue

10.1 Changement du mode d'équilibrage

- 10.1.1 Pour passer du mode d'équilibrage dynamique (normal) à statique, appuyez sur la touche F.

Mode d'équilibrage dynamique : application de masses à frapper sur les bords intérieurs et extérieurs de la jante (mode d'équilibrage normal de l'équilibreuse voir Figure 10-1).

Mode ST : mode d'équilibrage statique, application de masses à coller sur le flanc intérieur de la jante, voir Figure 10-2.

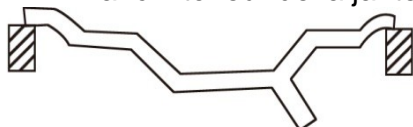


Figure 10-1



Figure 10-2

- 10.1.2 Touche de changement de mode d'équilibrage ALU (touche ALU), bascule entre les modes ALU-S~ALU-3.

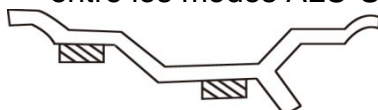


Figure 10-3

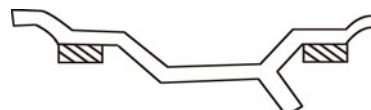


Figure 10-4

Mode ALU-S : masses collées sur le flanc intérieur et derrière le rayon (figure 10-3).

Mode ALU-1 : masses collées sur les flancs intérieur et extérieur, ect figure 10-4.

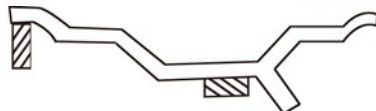


Figure 10-5

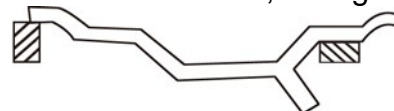


Figure 10-6

Mode ALU-2 : masses frappées sur le bord intérieur et collées derrière le rayon (figure 10-5).

Mode ALU-3 : masse frappée sur le bord intérieur et collée sur le flanc extérieur (figure 10-6).

Modes masses réparties et masses collées cachées:

Mode ALU-S : si la position extérieure de la masse (intérieur du rayon) se situe entre deux rayons, le mode ALU-S permet de répartir les masses. Les masses peuvent être placées derrière les rayons de la roue, afin qu'elles ne soient pas visibles 10-7.



Figure 10-7

10.2 Procédure d'équilibrage en mode normal

- 10.2.1 Suivre les instructions du paragraphe 7.2 pour saisir les données de la jante.
- 10.2.2 Abaissez le capot de protection et appuyez sur la touche START. Faites tourner la roue jusqu'à ce que les deux afficheurs de positionnement indiquent le balourd des deux côtés de la roue. Si l'afficheur central indique OPT, l'utilisateur peut choisir d'effectuer une optimisation du balourd ;
- 10.2.3 Faites doucement tourner la roue jusqu'à ce que l'indicateur de positionnement de masses intérieures se remplisse (figure 5-1(8)). La position à 12 heures sur le flanc intérieur de la jante représente la position de la masse (figure 10-8) ;
- 10.2.4 Faites doucement tourner la roue jusqu'à ce que l'indicateur de positionnement de masses extérieures se remplisse (figure 5-1(8)). La position à 12 heures sur le flanc extérieur de la jante représente la position de la masse (figure 10-9) ;

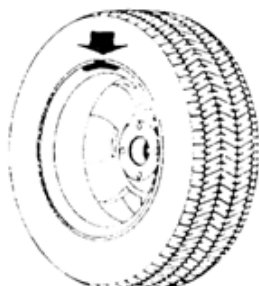


Figure 10-8

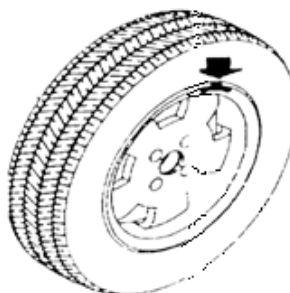


Figure 10-9

10.3 Procédure d'équilibrage en mode ALU-S

★ Procédure d'équilibrage avec collage manuel des masses

- 10.3.1 Suivez les instructions du paragraphe 7.3 pour saisir les données de roue.
- 10.3.2 Abaissez le capot de protection et appuyez sur la touche START pour effectuer une rotation. La valeur du balourd des deux côtés s'affiche lorsque la rotation s'arrête. Si l'indication OPT apparaît sur l'écran central, l'utilisateur peut choisir d'effectuer une optimisation du balourd ;
- 10.3.3 Faites doucement tourner la roue jusqu'à ce que tous les indicateurs de positionnement de masse intérieure se remplissent (figure 5-1(8)). Si les données sont celles de la figure 7-8, passez à l'étape 10.2.3 pour frapper les masses. Sinon, collez les masses à 12 heures sur le flanc intérieur de la jante.
- 10.3.4 Faites doucement tourner la roue jusqu'à ce que tous les indicateurs de positionnement de masse extérieure se remplissent (figure 5-1(9)). Collez les masses correspondantes à 12 heures sur le flanc extérieur de la jante comme illustré sur la droite de la figure 10-10 ;

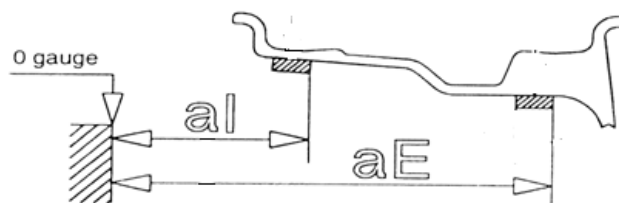


Figure 10-10

★ Procédure d'équilibrage avec collage automatique des masses

- 10.3.5 Suivez les instructions du chapitre 7.3 pour saisir les données de la jante
- 10.3.6 Abaissez le capot de protection et appuyez sur la touche START pour effectuer une rotation. La valeur du balourd des deux côtés s'affiche lorsque la rotation s'arrête. Si l'indication OPT apparaît sur l'écran central, l'utilisateur peut choisir d'effectuer une optimisation du balourd ;
- 10.3.7 Si les indications correspondent à la figure 7-8, passez à l'étape 10.2.3 pour frapper les masses sur le flanc intérieur de la jante. Appuyez sur les touches STOP et ALU. Lorsqu'une ligne horizontale apparaît sur l'écran central " - - -", suivez les instructions de l'étape 10.3.9 pour coller les masses sur le flanc extérieur de la jante.
- 10.3.8 Si les indications correspondent à la figure 7-7, appuyez sur les touches STOP et ALU. Lorsqu'une ligne horizontale apparaît sur l'écran central " - - -", placez les masses correspondantes sur le porte-masse du bras de mesure. Faites tourner lentement la roue jusqu'à ce que tous les indicateurs de positionnement de masses intérieures se remplissent (fig 5-1(8)). Retirez le bras de mesure quand l'indicateur est rempli (fig 5-1(2)). Tournez le porte-masse, puis collez la masse sur la jante comme à la figure 10-11;
- 10.3.9 Placez la masse correspondante sur le porte-masse du bras de mesure. Faites tourner lentement la roue jusqu'à ce que tous les indicateurs de positionnement de masses extérieures se remplissent (fig 5-1(9)). Retirez le bras de mesure quand l'indicateur est rempli (fig 5-1(4)). Tournez le porte-masse et collez la masse sur la jante comme à la figure 10-11;

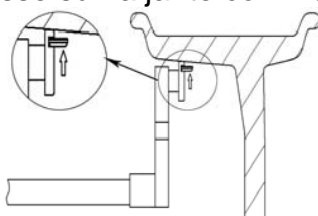


Figure 10-11

NB: si le mode masse adhésive automatique est utilisé, assurez-vous que tous les indicateurs de positionnement se remplissent. Sinon, ne pas déplacer le bras de mesure et appuyez sur les touches STOP et ALU, puis tous les indicateurs affichent - - -. Le bras de mesure peut alors être déplacé pour collage des masses.

10.4 Procédure d'équilibrage en mode ALU-1 à ALU-3

- 10.4.1 Suivez les instructions du chapitre 7.2 pour saisir les données de la jante ;
- 10.4.2 Appuyez sur la touche ALU pour choisir le mode d'équilibrage.
- 10.4.3 Abaissez le capot de protection et appuyez sur la touche START pour effectuer une rotation. La valeur du balourd des deux côtés s'affiche lorsque la rotation s'arrête. Si l'indication OPT apparaît sur l'écran central, l'utilisateur peut choisir d'effectuer une optimisation du balourd ;

10.4.4 Faites doucement tourner la roue jusqu'à ce que tous les indicateurs de positionnement de masse intérieure se remplissent (figure 5-1(8)). Collez ou frappez les masses correspondantes, à 12 heures, sur le flanc intérieur de la jante conformément aux différents modes.

10.4.5 Faites doucement tourner la roue jusqu'à ce que tous les indicateurs de positionnement de masse extérieure se remplissent (figure 5-1(9)). Collez ou frappez les masses correspondantes, à 12 heures, sur le flanc extérieur de la jante conformément aux différents modes.

10.5 Procédure d'équilibrage en mode statique (ST)

10.5.1 Déplacez le bras de mesure au milieu de la jante et mesurez les données de jante ;

10.5.2 Appuyez sur la touche F, pour basculer en mode d'équilibrage statique (ST).

10.5.3 Abaissez le capot de protection et appuyez sur la touche START pour effectuer une rotation. La valeur du balourd statique apparaît sur l'écran central. Si l'indication OPT apparaît sur cet écran, l'utilisateur peut choisir d'effectuer une optimisation du balourd ;

10.5.4 Faites tourner lentement la roue jusqu'à ce que tous les indicateurs de positionnement de masse des deux côtés se remplissent (figure 5-1(8), (9)). Collez les masses correspondantes à 12 heures, au milieu du flanc intérieur de la jante (10-12).



Figure 10-12

10.6 Procédure d'équilibrage en mode masses collées, réparties etcachées

Le mode masses réparties cachées est uniquement disponible en mode ALU-S. Ce mode permet de séparer une masse en deux dans le cas où le positionnement initialement calculé se situe entre deux rayons ou pour cacher les masses derrière les rayons. Ce mode d'équilibrage convient uniquement au mode ALU-S.

Si suite à l'étape 10.3, le positionnement de la masse extérieure ne se trouve pas derrière un rayon et que vous souhaitez la cacher, suivre la procédure suivante :

10.6.1 Appuyez sur la touche a+, les informations de la figure 7-1 apparaissent. Appuyez sur les touches D et OPT, ce qui permet de saisir le nombre de rayons (figure 10-13). Appuyez sur la touche b+ ou b- pour configurer le nombre de rayons. Appuyez sur les touches D et OPT pour mémoriser la configuration et sortir. Faites tourner lentement la roue. Placez la roue de sorte qu'un rayon se situe au niveau du balourd. Appuyez sur les touches D et OPT pour entrer en mode masses cachées. Appuyez sur les touches D et OPT pour sortir ;

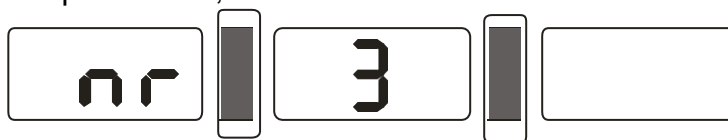


Figure 10-13

★ Mode manuel de répartition des masses à coller

10.6.2 Pour l'application des masses intérieures, voir le chapitre 10.3.3;

10.6.3 Faites lentement tourner la roue jusqu'à ce que les indicateurs de positionnement de masses extérieures se remplissent (figure 5-1(9)). Collez les masses correspondantes à 12 heures, sur l'extérieur de la jante (figure 10-10 côté droit);

10.6.4 Faites tourner lentement la roue jusqu'à ce que les indicateurs de positionnement de masses extérieures se remplissent (figure 5-1(9)). Repérez la seconde position. Collez les masses correspondantes à 12 heures, sur l'extérieur de la jante (figure 10-10 côté droit);

★ **Mode automatique de répartition des masses à coller**

10.6.4 Pour l'application des masses intérieures, voir les chapitres 10.3.7 et 10.3.8

10.6.5 Faites lentement tourner la roue jusqu'à ce que les indicateurs de positionnement de masses extérieures se remplissent (figure 5-1(9)). Repérez la première position, placez la masse sur le porte-masse du bras de mesure. Lorsque tous les 5 carrés noirs s'affichent sur l'écran de droite (figure 5-1(4)), tournez le porte-masse, collez la masse sur la jante (figure 10-11);

10.6.6 Faites lentement tourner la roue jusqu'à ce que les indicateurs de positionnement de masses extérieures se remplissent (figure 5-1(9)). Repérez la seconde position, placez la masse sur le porte-masse du bras de mesure. Lorsque tous les 5 carrés noirs s'affichent sur l'écran (figure 5-1(4)), tournez le porte-masse, collez la masse sur la jante (figure 10-11).

NB: si le mode masse adhésive automatique est utilisée, assurez-vous que tous les indicateurs de positionnement se remplissent " - - -". Sinon, ne déplacez pas le bras de mesure et appuyez sur les touches STOP et ALU. Maintenant, tous les indicateurs se remplissent " - - -". Le bras de mesure peut maintenant être déplacé pour le collage des masses.

10.7 Nouveau calcul du balourd

Il arrive que l'utilisateur oublie de saisir les données de la jante avant de procéder à l'équilibrage. C'est pourquoi il est possible de saisir les données ultérieurement. Dans ce cas, ne pas appuyer sur le bouton START, mais sur la touche de recalcul (C) et modifiez les données. Appuyez sur la touche C de nouveau et l'interface actuelle indique la valeur du déséquilibre, la saisie des données de jante actuelle peut être vérifiée.

11. Optimisation du balourd

Si la valeur du balourd est supérieure à 30 grammes, le système affiche "OPT", cela indique qu'une optimisation du balourd est opportune.

L'optimisation du balourd peut s'effectuer de 2 manières :

7.3 Balourd déjà mesuré

Si le balourd a déjà été mesuré et qu'une optimisation de celui-ci est nécessaire, appuyez sur la touche OPT (figure 11-1) ;



Figure 11-1

Faites un repère sur la bride et un autre sur la jante au moyen d'une craie. Utilisez un démonte-pneu pour faire pivoter le pneu sur la jante de 180°. Remontez la roue en



faisant coïncider le repère sur la jante avec celui de la bride. Appuyez sur la touche START (figure 11-2) ;

Figure 11-2

Comme sur la Figure 11-2 l'écran de gauche indique le pourcentage du balourd statique actuel pouvant être optimisé. Sur l'exemple, la valeur avant optimisation est



de 40 et l'optimisation est de 85% : il ne reste donc plus que 6g après l'optimisation ($15\% \times 40 \text{ g} = 6 \text{ g}$) ; Faites tourner lentement la roue à la main. Lorsque les indicateurs de positionnement haut et bas des deux côtés clignotent (figure 11-3), utilisez une craie pour faire un repère sur la jante ;

Figure 11-3

Faites tourner lentement la roue à la main. Lorsque les indicateurs de positionnement centraux des deux côtés clignotent (figure 11-4), utilisez une craie



pour faire un repère sur la jante;

Figure 11-4

Démontez la roue de l'équilibreuse. Faites coïncider le repère sur le pneu avec celui de la jante, puis remontez le pneu sur la jante à l'aide du démonte-pneu.

7.4 Aucune mesure de balourd précédente

Mettez la machine sous tension, installez la roue et appuyez sur la touche OPT. Lorsque l'écran de gauche indique OPT, appuyez sur la touche START. Un affichage identique à la figure 11-1 apparaît, suivez alors la procédure de l'étape 11.1.

Appuyez sur la touche STOP pour interrompre la procédure.

12. Conversion Grammes / Onces

Procédure de conversion des unités grammes / onces.

12.1 Appuyez simultanément sur les touches STOP et a+ ou a- (figure 12-1). Le mode actuel est donc en grammes.

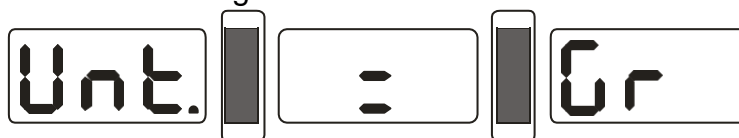


Figure 12-1

12.2 Appuyez sur les touches b+ ou b- (figure 12-2). Le mode actuel est donc en onces,



Figure 12-2

12.3 Appuyez sur b+ ou b- pour basculer entre les deux unités ;

12.4 Appuyez sur a+ pour sauvegarder le réglage et quitter.

13. Conversion pouces / millimètres

Procédure de conversion pouces / millimètres pour la saisie des valeurs B et D (INCH-MM).

Appuyez sur la touche INCH/MM, l'unité des dimensions B et D indiquée sur les écrans peuvent être modifiées entre INCH/MM. En présence d'un chiffre avec décimales, il s'agit de pouces. Dans le cas contraire, il s'agit de millimètres.

14. Fonction et réglage du capot de protection

Le capot peut être réglé de sorte que le moteur démarre à la fermeture du capot de protection ou une fois que le capot est fermé et que la touche START est pressée.

Appuyez sur les touches STOP et C (figure 14-1). L'afficheur de droite indique le mode actuel. L'indication ON signifie que le mode 1 est activé, OFF que le mode 2 est activé.

Appuyez sur la touche b+ ou b- pour passer du mode "ON" au mode "OFF";

Appuyez sur la touche a+ pour sauvegarder la configuration et quitter.



Figure 14-1

15. Réglage des autres fonctions

15.1 Réglage de la précision

Si la valeur du balourd est inférieure à la valeur minimale configurée, l'afficheur indique 0 (zéro). Appuyez sur la touche FINE pour afficher le balourd réel. Appuyez sur les touches STOP et D. Comme dans l'exemple de la figure 15-1, si le balourd est inférieur à 5 grammes, l'afficheur indique 0 (zéro). Appuyez sur la touche b+ ou b- pour régler la précision d'affichage. Il est possible de choisir entre 5, 10 et 15 grammes. Appuyez sur la touche a+ pour sauvegarder la configuration et quitter ;



Figure 15-1

15.2 Réglage de la tonalité des touches

Cette fonction permet d'activer / désactiver le son des touches. Si cette fonction est activée, un son est émis à chaque appui sur une touche. Si elle est désactivée, aucun son n'est émis. Après avoir effectué les réglages de l'étape 15.1, appuyez sur la touche a+ pour effectuer le réglage (figure 15-2). L'indication ON apparaît sur la droite, signifiant que la fonction est active, OFF indiquera qu'elle est désactivée. Appuyez sur la touche b+ ou b- pour basculer entre "ON" et "OFF". Appuyez sur a+ pour mémoriser la configuration et quitter ;



Figure 15-2

15.3 Réglage de la brillance des indicateurs

Cette fonction permet d'adapter la brillance des indicateurs selon les besoins de l'utilisateur et de l'environnement où est installée l'équilibreuse. Après avoir réalisé les étapes 15.2, appuyez sur a+ pour effectuer le réglage (figure 15-3). L'écran de droite indique le niveau de brillance, composé de 8 niveaux (1 étant le plus sombre et 8 le plus brillant). Le niveau par défaut est 4. Appuyez sur la touche b+ ou b- pour changer le niveau de brillance. Appuyez sur a+ pour sauvegarder la configuration et quitter ;



Figure 15-3

16. Autodiagnostic de la machine

Cette fonction permet de procéder à toutes les vérifications du signal d'entrée afin de contrôler le bon fonctionnement de la machine et d'identifier les pannes éventuelles.

16.1 Vérification des indicateurs et écrans

Appuyez sur la touche D. Le système effectue un test de fonctionnement de tous les indicateurs. Appuyez sur la touche C pour quitter. Après environ 5 secondes, le système effectue une vérification du capteur de position (figure 16-1). Appuyez sur la touche C pour quitter.



Figure 16-1

16.2 Vérification du capteur de position

Cette fonction permet de vérifier le capteur de position, l'arbre de l'équilibreuse et le circuit principal.

Faites tourner lentement la roue sur l'arbre de l'équilibreuse. L'indicateur de droite change. Lorsque la roue tourne dans le sens des aiguilles d'une montre, la valeur

augmente. Dans le sens contraire, elle diminue. La valeur varie entre 0 et 63. Appuyez sur la touche ALU pour passer à la vérification du bras de mesure de distance. Appuyez sur la touche C pour quitter.

16.3 Vérification du bras de mesure de distance

Cette fonction permet de vérifier le bras de mesure de distance et le circuit principal.

Après la vérification de l'étape 16.2, appuyez sur la touche ALU (figure 16-2). La valeur affichée change avec le déplacement du bras de mesure de distance. Appuyez sur la touche ALU pour passer à la vérification du bras de mesure de diamètre. Appuyez sur la touche C pour quitter.



Figure 16-2

16.4 Vérification du bras de mesure de diamètre

Cette fonction permet de vérifier le bras de mesure de diamètre et le circuit principal.

Après la vérification de l'étape 16.3, appuyez sur la touche ALU (figure 16-3). La valeur affichée change avec la rotation du bras de mesure de diamètre. La valeur augmente si le bras de mesure tourne dans le sens des aiguilles d'une montre et diminue dans le sens contraire. Appuyez sur la touche ALU pour passer à la vérification du capteur de pression. Appuyez sur la touche C pour quitter.



Figure 16-3

16.5 Vérification du capteur de pression

Cette fonction permet de vérifier le capteur de pression, le circuit principal et l'alimentation.

Après avoir effectué les vérifications de l'étape 16.4, appuyez sur la touche ALU (figure 16-4) et exercez une légère pression sur l'arbre de l'équilibreuse. Les valeurs affichées à droite et à gauche changent. Appuyez sur la touche ALU pour effectuer la vérification du capteur de pression. Appuyez sur C pour quitter.



Figure 16-5

17. Consignes de sécurité et recherche de pannes

17.1 Consignes de sécurité

17.1.1 En cas de dysfonctionnement de la machine en cours de cycle, appuyez sur la touche STOP pour arrêter la rotation immédiatement.

17.1.2 Si le capot de protection n'est pas abaissé, la rotation ne démarre pas

même si la touche START est pressée.

- 17.1.3 Si le capot de protection est levé pendant le cycle, la rotation s'arrête immédiatement.

17.2 Recherche de pannes

- 17.2.1 Malgré l'appui sur la touche START, l'arbre de l'équilibreuse ne tourne pas et l'écran indique Err-1. Vérifiez le moteur, la carte mère et les branchements
- 17.2.2 Malgré l'appui sur la touche START, l'arbre de l'équilibreuse tourne, mais l'écran indique Err-1. Vérifiez le capteur de position, la carte mère et les branchements ;
- 17.2.3 A la fin du cycle d'équilibrage, la rotation ne s'arrête pas. Vérifiez la résistance du frein, la carte d'alimentation, la carte mère et les branchements ;
- 17.2.4 Si après la mise sous tension, l'écran reste vide (figure 17-1). Il est nécessaire de procéder à un nouveau calibrage du bras de mesure, à l'ajustement de la valeur a ou à la mise en place d'un nouveau capteur ;

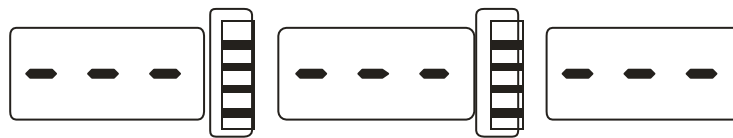


Figure 17-1

- 17.2.5 Si la valeur mesurée diffère de l'indication sur la jante, un nouveau calibrage du bras de mesure est nécessaire ;
- 17.2.6 Si après la mise sous tension les écrans ne s'allument pas, vérifiez l'indicateur de l'interrupteur principal. Si celui-ci est éteint, vérifiez d'abord l'alimentation, puis la carte d'alimentation, la carte mère et les branchements ;
- 17.2.7 Problème de précision. En général, ces problèmes ne proviennent pas de l'équilibreuse, mais d'un mauvais montage de la roue, de la masse ou de l'utilisation d'une masse d'étalonnage de 100 grammes défectueuse. C'est pourquoi il est recommandé de toujours utiliser l'étalon de 100 grammes fourni par le fabricant.
- 17.2.8 Problème de cohérence des mesures., En général ces problèmes ne proviennent pas de l'équilibreuse, mais d'un mauvais montage de la roue, du fait que la machine ait été installée sur un sol qui n'est pas de niveau, ou que la machine est mal fixée au sol. Une mauvaise connexion à la terre peut parfois provoquer ce phénomène.

Remarque : méthode de vérification du calibrage :

Saisissez les données de la roue (valeurs a. b. d). Suivez les instructions pour effectuer un étalonnage. Appuyez sur START pour lancer le cycle d'équilibrage. Notez les données du premier cycle. Ajoutez une masse de 100g sur le flanc extérieur de la roue (l'éclairage de tous les témoins extérieurs indique le point à 12h). Appuyez sur START et lancez un nouveau cycle d'équilibrage. Additionnez les données des deux cycles. Si le total est 100 ± 2 , tournez manuellement la roue et lorsque tous les indicateurs extérieurs sont allumés, vérifiez si la masse de 100g se situe à 6 heures. Si la masse n'est pas de 100 g ou si elle ne se situe pas à 6 heures, l'équilibreuse présente un problème de précision. Si le total est 100g, suivez la même méthode pour le flanc intérieur. Vérifiez si le total est 100g et si la masse se situe à 6 heures.

18. Maintenance

18.1 Maintenance quotidienne par des non-professionnels

Avant toute intervention, mettre la machine hors tension.

18.1.1 Ajustez la tension de la courroie.

18.1.1.1 Démontez le capot.

18.1.1.2 Desserrez la vis du moteur, déplacez le moteur jusqu'à ce que la tension de la courroie soit correcte (le déplacement de la courroie par appui doit être d'environ 4 mm.

18.1.1.3 Serrez la vis du moteur et du capot.

18.1.2 Vérifiez les branchements électriques.

18.1.3 Vérifiez que les fixations de l'axe fileté ne sont pas desserrées.

18.1.3.1 Serrez l'écrou de blocage de l'axe fileté

18.1.3.2 Utilisez une clé 6 pans pour serrer la fixation de l'arbre de l'équilibreuse.

18.2 Maintenance par des professionnels

Ce type de maintenance ne peut être réalisé que par des professionnels habilités par le fabricant.

1821 Si le déséquilibre de la roue testée est évident (anormalement élevé) et qu'il peut être corrigé après étalonnage, cela signifie que le paramétrage de la machine a été modifié et nécessite une correction du professionnel.

1822 L'ajustement du capteur de pression doit être réalisé uniquement par un professionnel avec la procédure suivante :

1. Dévissez les fixations No.1, 2,3,4,5.

2. Démontez le capteur et la tige fileté.

3. Remplacez les composants du capteur No.6, 7.

4. Installez le capteur et les fixations comme à la Figure 18-1. (faire attention à la direction du capteur)

5. Vissez la fixation No.1 avec insistance.

6. Vissez la fixation No.2 pour mettre l'arbre principal et le côté de l'armoire à la verticale, puis vissez la fixation No.3 avec insistance.

7. Visser la fixation No.4 (sans forcer), puis la No.5.

1823 Les remplacements de la carte du circuit et de ses composants doivent être réalisés par un professionnel.

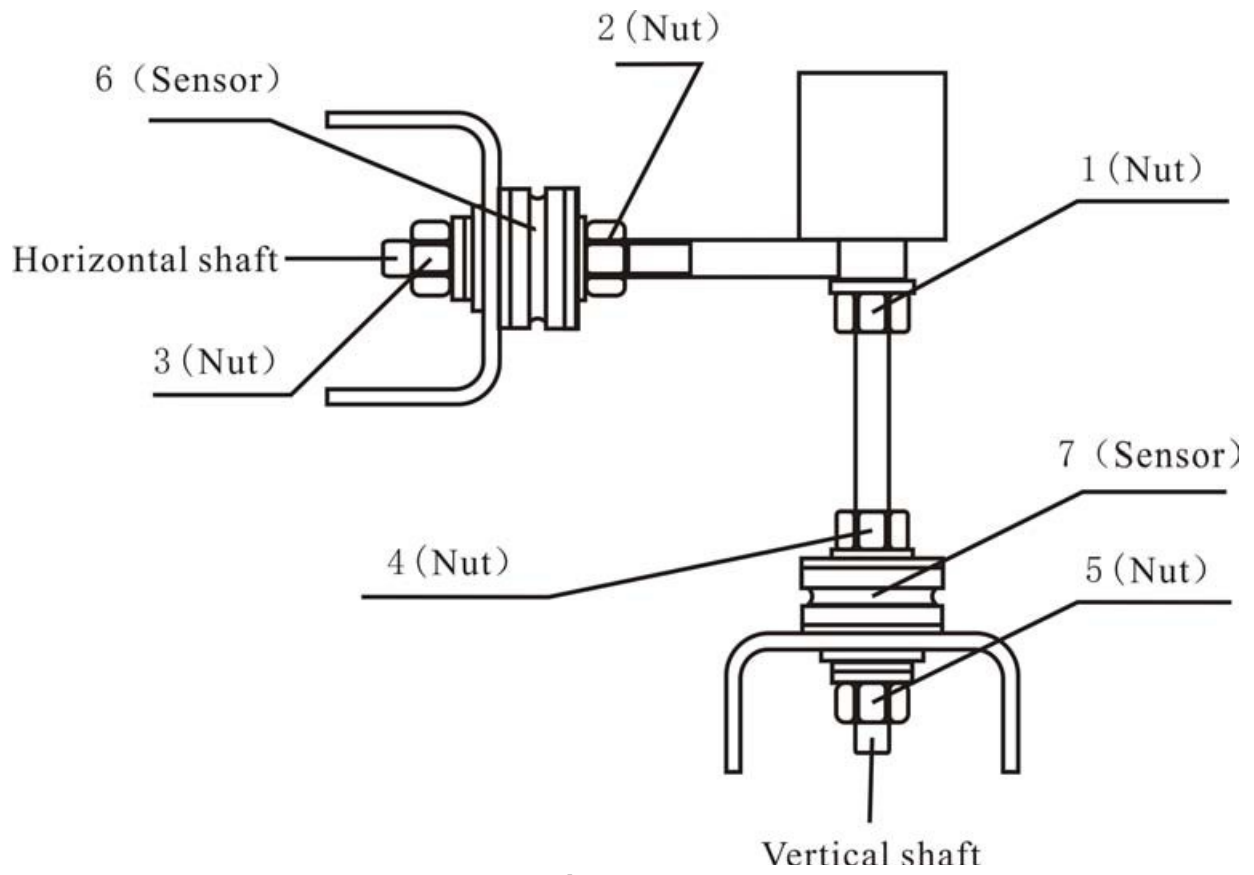


Figure 18-1

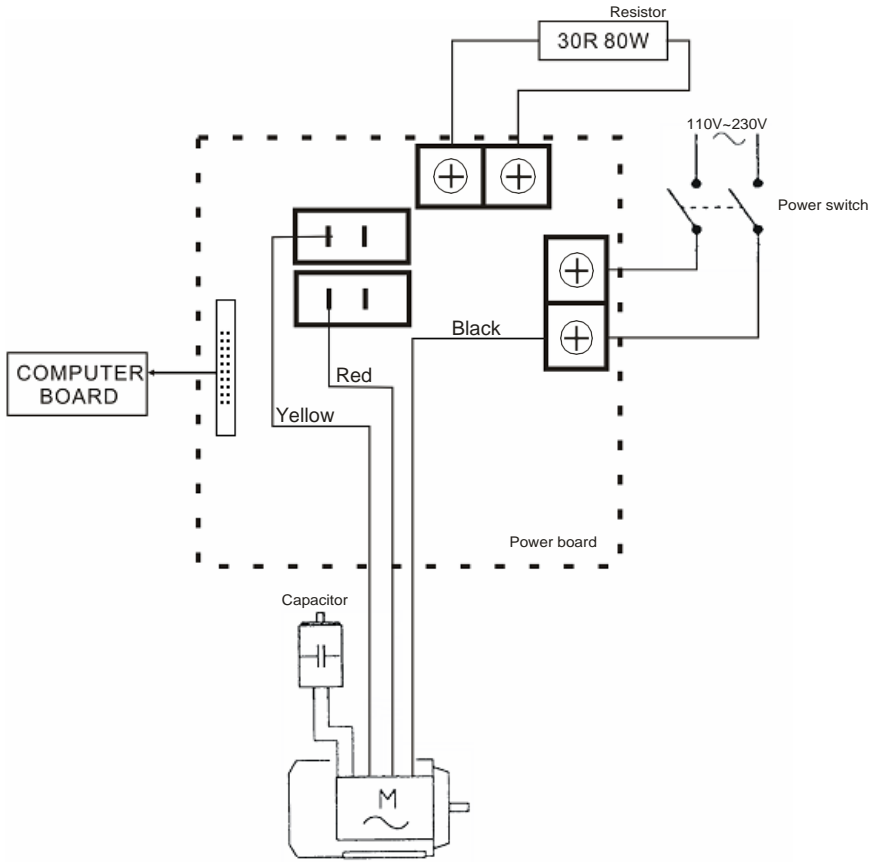
19. Liste des codes d'erreurs

Lorsque l'équilibreuse affiche un message d'erreur, se référer ci-dessous :

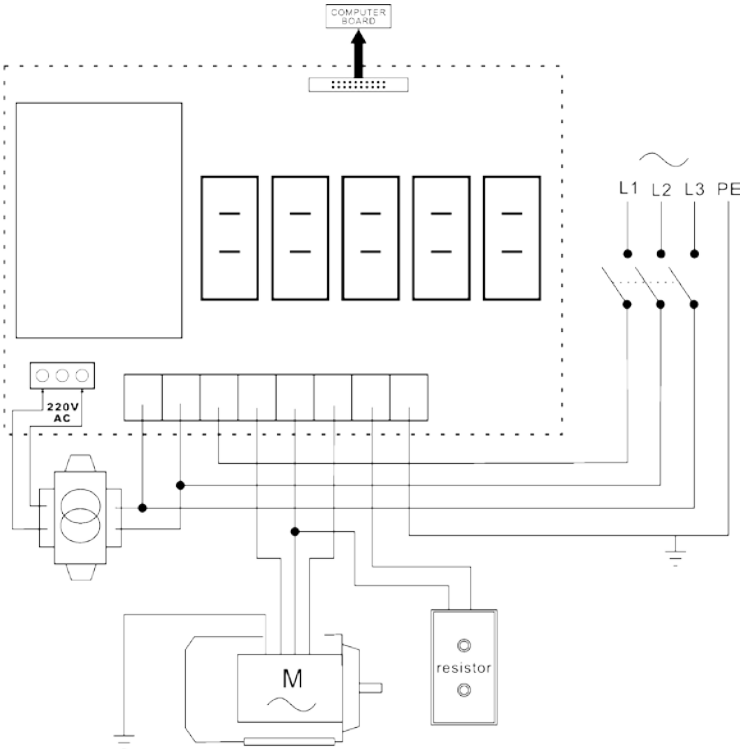
Code	Signification	cause	Solution
Err 1	Absence de rotation ou de signal de rotation	1. défaut moteur 2. défaut capteur position 3. erreur carte alimentation 4. erreur carte mère 5. défaut de contact d'un connecteur	1. remplacer le moteur 2. remplacer capteur de position 3. remplacer carte d'alimentation 4. remplacer carte mère 5. vérifier les connexions
Err 2	La rotation est inférieure à 60tr/min	1. défaut capteur de pression 2. la roue est trop légère 3. défaut moteur 4. courroie trop détendue ou trop tendue 5. erreur carte mère	1. remplacer capteur de position 2. Changer la roue 3. remplacer le moteur 4. ajuster la tension de la courroie 5. remplacer carte mère
Err 3	Erreur calcul	balourd trop important	répéter l'étalonnage, changer la carte mère
Err 4	Rotation dans le sens contraire	1. défaut capteur de pression 2. erreur carte mère	1. remplacer capteur de position 2. remplacer carte mère
Err 5	Capot de protection non abaissé	1. capot de protection non abaissé lorsque l'utilisateur appuie sur la touche START 2. défaut sur le commutateur	1. veiller à abaisser le capot 2. remplacer le commutateur 3. remplacer carte mère
Err 6	Capteur défectueux	1. erreur carte alimentation 2. erreur carte mère	1. remplacer carte d'alimentation 2. remplacer carte mère
Err 7	Données des mesures erronées	1. étalonnage incorrect 2. erreur carte mère	1. procéder à un nouvel étalonnage 2. remplacer carte mère
Err 8	Erreur mémoire étalonnage	1. masse utilisée pour l'étalonnage ne pèse pas 100 grammes 2. erreur carte alimentation 3. erreur carte mère 4. défaut capteur de pression 5. défaut de contact d'un	1. suivre la bonne méthode d'étalonnage 2. remplacer carte d'alimentation 3. remplacer carte mère 4. remplacer capteur de position 5. vérifier les branchements électriques

20. Schéma électrique

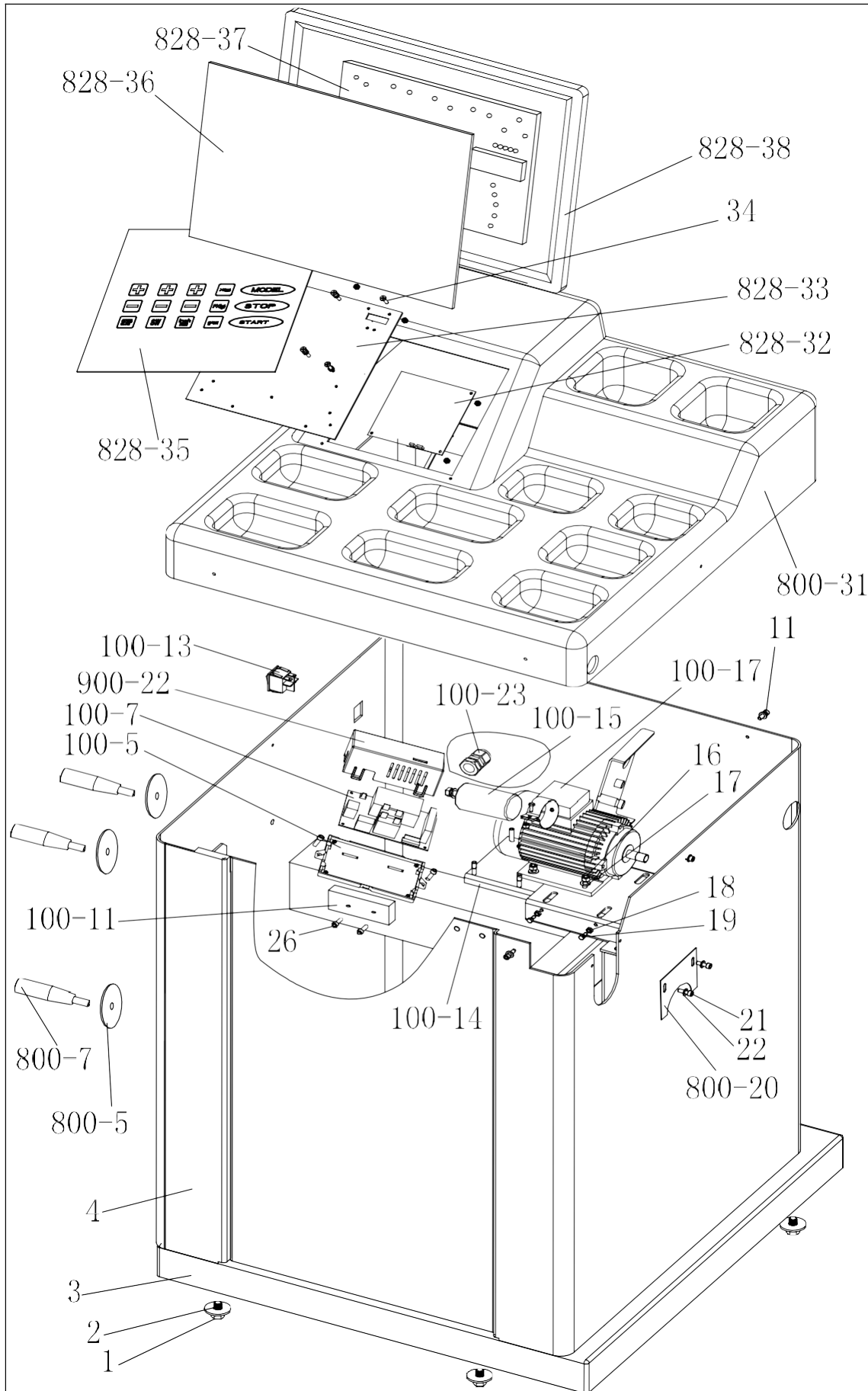
20.1 Connexion en 220 V

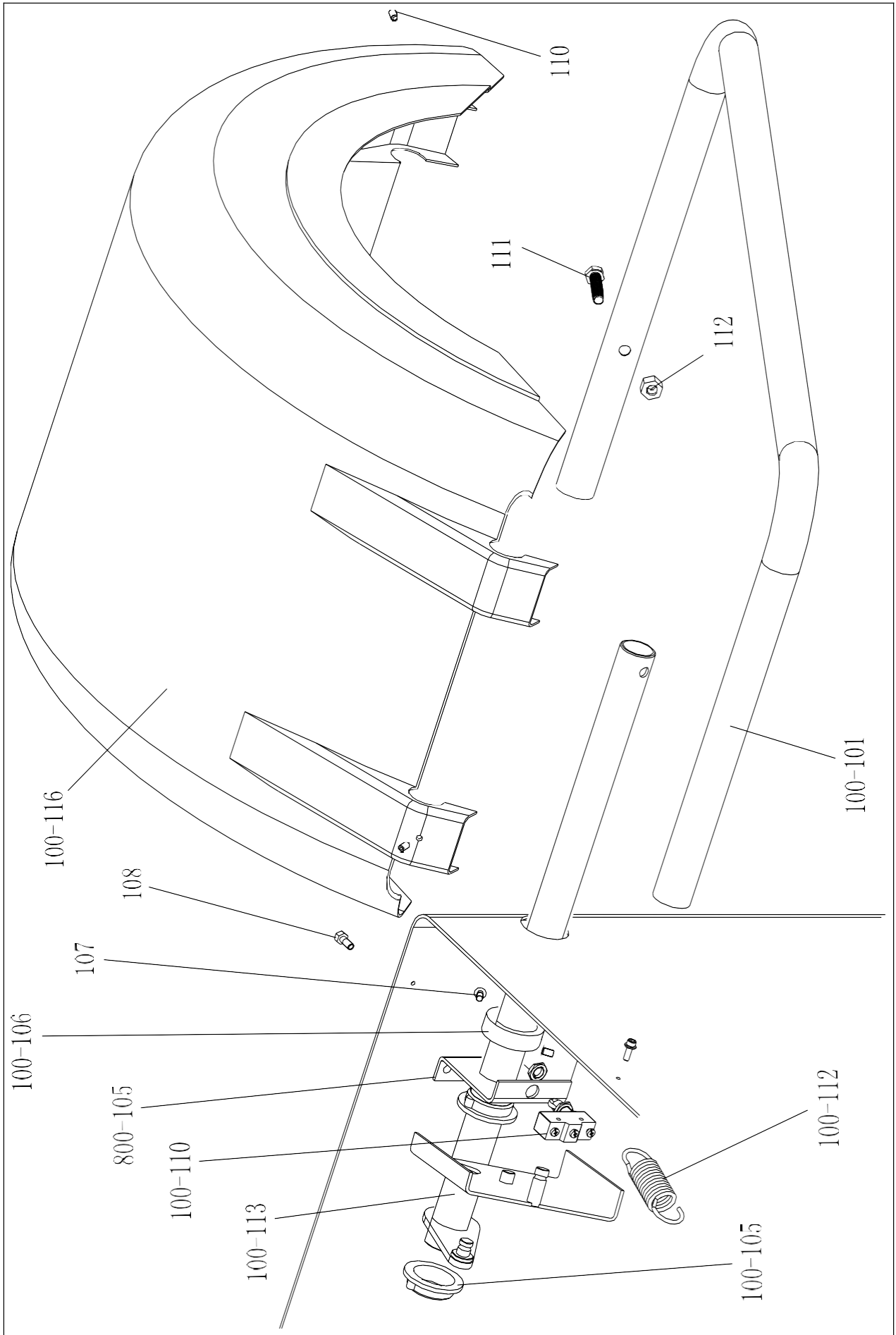


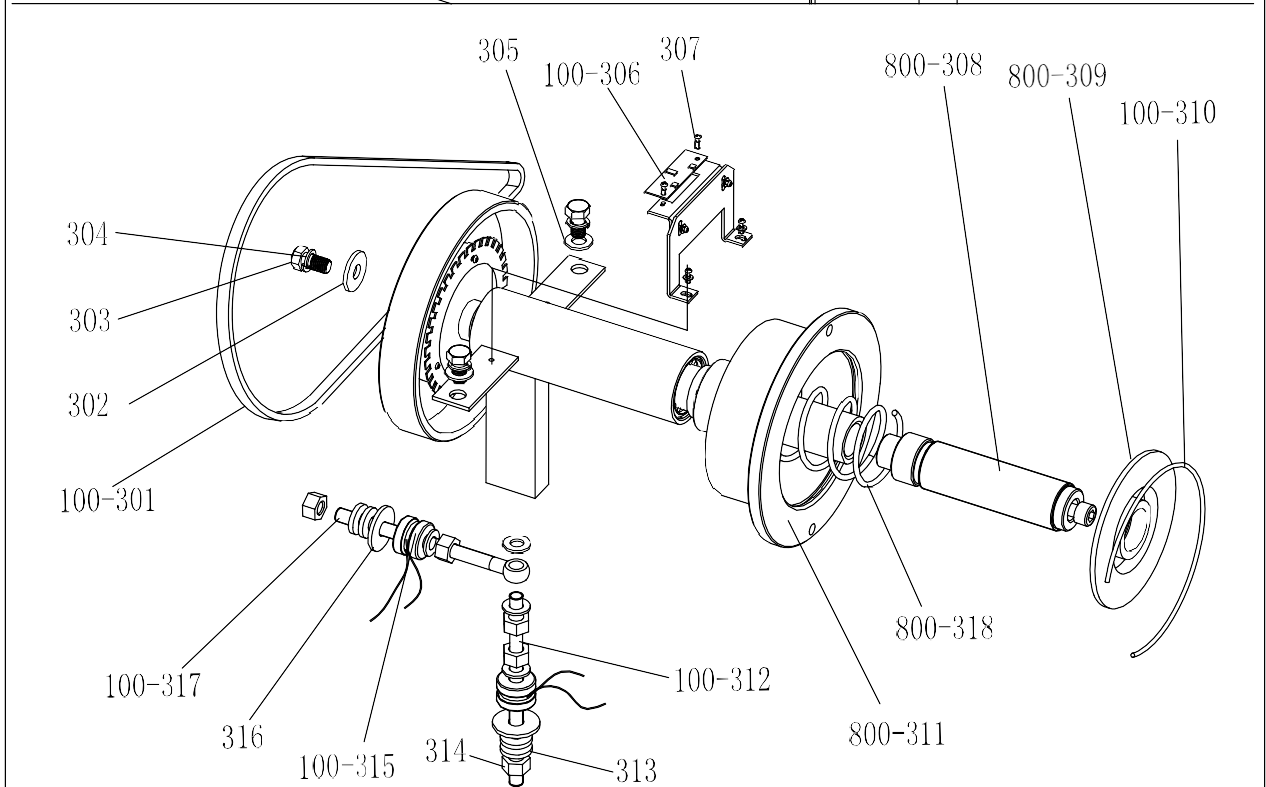
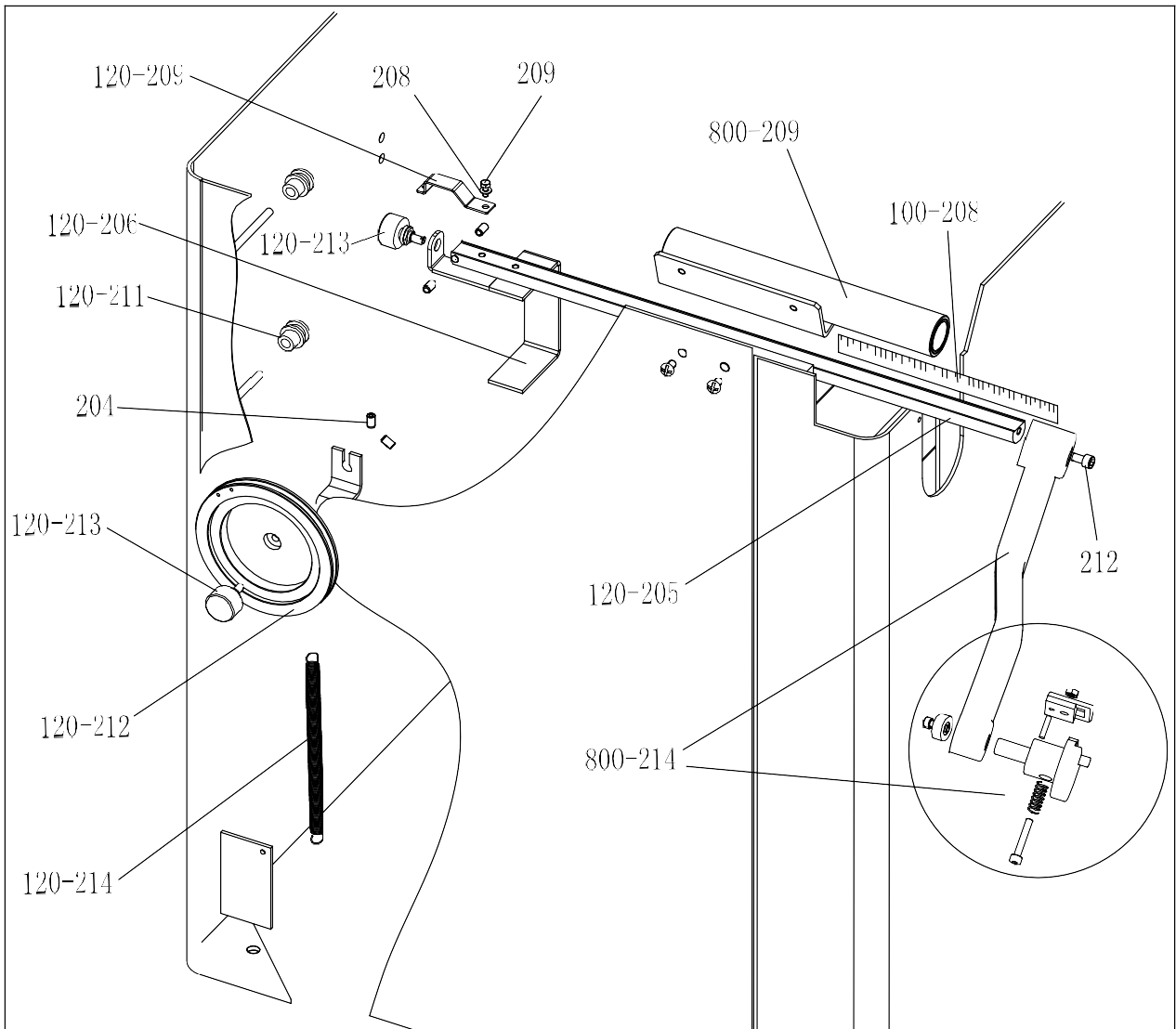
20.2 Connexion en 380 V



21. Vues éclatées



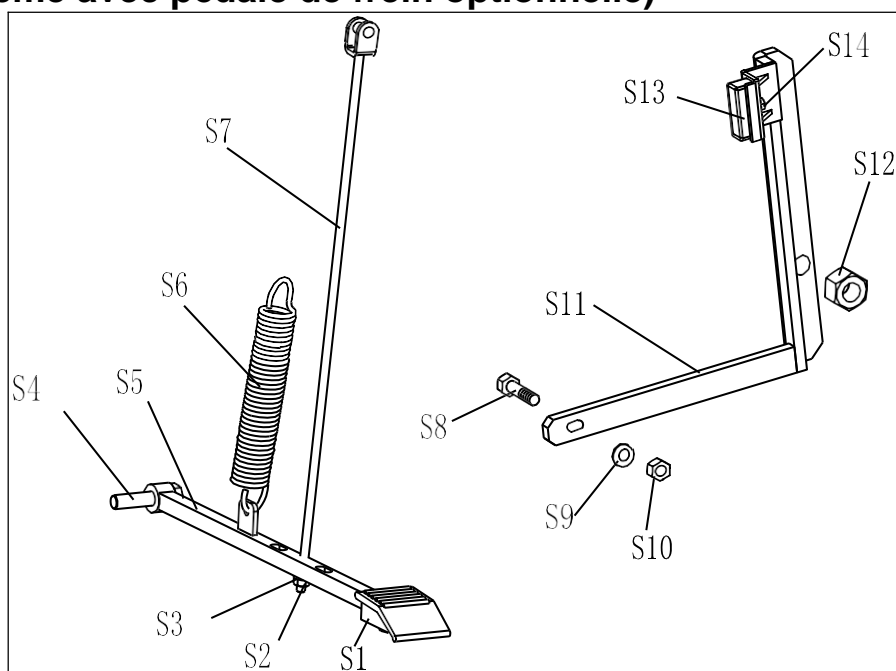




22. Liste des pièces détachées

No.	Code	Description	Qt	No.	Code	Description	Qt
1	B-014-100251-0	Screw	4	108	B-010-080201-1	Screw	2
2	B-040-103030-1	Washer	2	100-116	P-100-200100-0	Hood	1
3	PX-800-020000-0	Base	1	110	B-007-060081-0	Screw	3
4	PX-800-010000-0	Body	1	111	B-014-100451-0	Screw	1
800-5	P-000-009002-0	ABS Washer	3	112	B-001-100001-0	Nut	1
800-7	P-000-009000-0	Tools hang	3	100-101	PX-100-200200-0	Shaft	1
100-13	S-060-000210-0	Power switch	1				
100-23	S-025-000135-0	Cable circlip	1	120-214	P-120-210000-0	Spring	1
100-14	PX-100-010920-0	Motor adjust board	1	120-212	P-120-250000-0	Bobbin winder pulley	1
11	B-024-050161-1	Screw	4	120-213	S-132-000010-0	Gauge sensor	2
100-15	S-063-002000-0	Capacitor	1	204	B-007-060081-0	Screw	5
100-17	S-051-230020-0	Motor	1	120-211	PZ-120-260000-0	Pulley	2
16	B-004-060001-1	Nut	4	120-206	PX-120-240000-0	Heavy	1
17	B-040-061412-1	Washer	4	120-209	PX-120-230000-0	Caliper Hook	1
18	B-004-050001-1	Nut	2	208	B-040-050000-1	Washer	1
19	B-014-050351-1	Screw	2	209	B-024-050161-1	Screw	1
800-20	PX-100-110000-0	Plate	1	800-209	PX-820-570000-0	Gauge support	1
21	B-024-050061-0	Screw	2	212	B-010-060161-0	Screw	1
22	B-040-050000-1	Washer	2	120-205	PZ-120-090000-0	Rim Distance Gauge	1
100-7	PZ-000-020822-0	Power board	1	100-208	Y-004-000070-0	Graduated Strip	1
100-5	P-100-120000-0	Electric Board Support	1	800-214	PW-109-082800-0	Handle Bar	1
26	B-024-050251-0	Screw	2				
100-11	D-010-100300-1	Resistor	1	100-301	S-042-000380-0	Belt	1
900-22	P-100-120100-0	Box	1	302	B-040-103030-1	Washer	1
800-31	P-800-190000-0	Head with tools-tray	1	303	B-014-100251-0	Screw	3
828-32	PZ-000-010829-0	Computer board	1	304	B-050-100000-0	Washer	3
828-33	PX-830-100000-0	Key plate	1	305	B-040-102020-1	Washer	6
34	B-017-030251-0	Screw	8	100-306	PZ-000-040100-0	Position Pick-up Board	1
828-35	S-115-008290-0	Key board	1	307	B-024-030061-0	Screw	4
828-36	S-135-101829-5	Display plate	1	800-308		Thread	1
828-37	PZ-000-010829-5	Display board	1	800-309	P-100-420000-0	Plastic Lid	1
828-38	S-135-101500-0	Display box	1	100-310	P-100-340000-0	Spring	1
				800-311	S-100-000800-0	Complete Shaft	1
100-112	P-100-210000-0	Spring	1	100-312	P-100-080000-0	Screw	1
100-105	P-800-180000-0	Sheath	2	313	B-048-102330-1	Washer	4
100-113	PX-800-040000-0	Shaft	1	314	B-004-100001-2	Nut	5
100-110	S-060-000400-0	Micro switch	1	100-315	S-131-000010-0	Sensor Assembly	2
800-105	PX-100-200200-0	Shaft support	1	316	B-040-124030-1	Washer	2
100-106	PX-800-050000-0	Shaft sheath	1	100-317	P-100-070000-0	Screw	1
107	B-024-060061-0	Screw	1	800-318	P-100-350000-0	Spring	1

Version S Vues éclatées et liste des pièces détachées (Système avec pédale de frein optionnelle)



No.	Code	Description	Qt.	No.	Code	Description	Qt.
S1	C-221-640000-A	Rubber cover	1	S8	B-010-060301-0	Screw	1
S2	B-001-060001-0	Nut	1	S9	B-040-061412-1	Washer	1
S3	B-040-061412-1	Washer	1	S10	B-004-060001-1	Nut	1
S4	B-014-100251-0	Screw	1	S11	PX-100-020200-0	Brake lever	1
S5	PX-800-020300-0	Foot lever	1	S12	B-001-120001-0	Nut	1
S6	C-200-380000-0	Spring	1	S13	P-000-002001-1	Brake pads	4
S7	PX-100-020400-0	Connecting rod	1	S14	B-004-060001-1	Nut	2

Liste des accessoiresSpécification options 1: 36 2: 40

CODE	ITEM	QTY	PHOTO	
1:S-100-036000-1	1# CONE	1		1: ϕ 36
2:S-100-040000-1				2: ϕ 40
1:S-100-036000-2	2# CONE	1		1: ϕ 36
2:S-100-040000-2				2: ϕ 40
1:S-100-036000-3	3# CONE	1		1: ϕ 36
2:S-100-040000-3				2: ϕ 40
1:S-100-036000-4	4# CONE	1		1: ϕ 36
2:S-100-040000-4				2: ϕ 40
1:P-005-100000-0	COMPLETE QUICK RELEASE NUT	1		1: ϕ 36
2:P-005-100040-0				2: ϕ 40
1:P-100-400000-0	THREADED SHAFT	1		1: Tr36
2:P-828-400000-0				2: Tr40
Y-032-020828-0	MANUAL	1		
PX-100-200400-0	WRENCH	1		
S-105-000080-0	HEX WRENCH	1		
S-105-000060-0	HEX WRENCH	1		
S-110-001000-0	STANDARD WEIGHTS 100G	1		
P-000-001-008-0	CALIPER	1		
S-108-000010-0	PLIER	1		
P-100-490000-0	PLASTIC LID	1		
P-000-001002-0	RUBBER BUFFER	1		
PW-111-082800-0	LED Monitors	1		

Pour les accessoires ayant deux codes, sélectionnez par rapport aux spécifications.

Attach figure 1 System circuit diagram

